

# Специализированные индикаторы часового типа серии 2

## Серия 2

Эти индикаторы специального исполнения имеют следующие особенности:

- Стандартный размер
- Циферблат  $\varnothing 57$  мм, цена деления 0,01 мм.



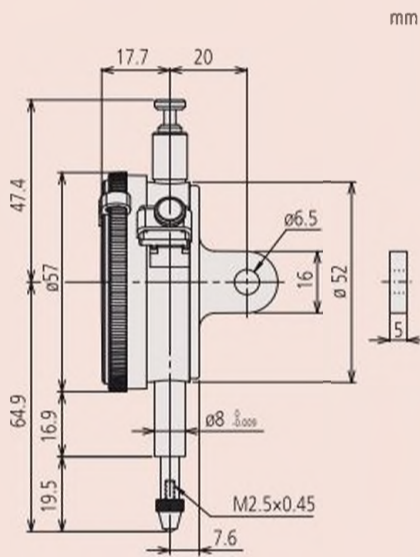
Серия 2		
	2046SB-80	2048SB-10
<b>Функции</b>		
Двухнаправленная шкала	<input type="checkbox"/>	<input checked="" type="checkbox"/>
Непрерывная шкала	<input checked="" type="checkbox"/>	<input checked="" type="checkbox"/>
Подшипники на камнях	<input type="checkbox"/>	<input checked="" type="checkbox"/>
Удержание пикового значения	<input checked="" type="checkbox"/>	<input type="checkbox"/>
Соосный счётчик оборотов	<input type="checkbox"/>	<input checked="" type="checkbox"/>
Регулируемая стрелка	<input type="checkbox"/>	<input checked="" type="checkbox"/>

### Расходуемые аксессуары

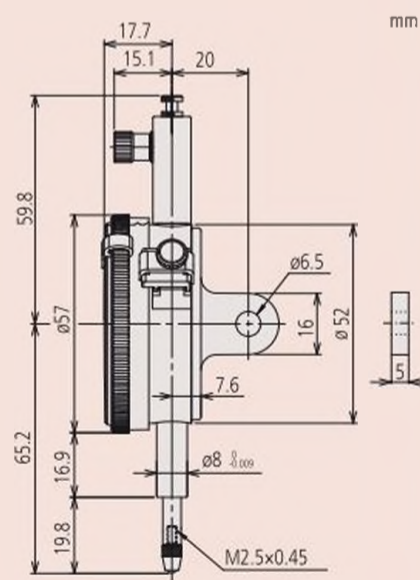
№	Описание
21AZA319	Стандарт. измерительный наконечник
901312	Стандарт. измерительный наконечник

901312 : для 2046S-80  
21AZA319 : для 2048S-10

Описание принадлежностей и измерительных наконечников см. в конце раздела "Индикаторы часового типа".



2048S-10



2046S-80



### Метрические

№	№ с ушком	Диапазон [мм]	Диапазон на 1 оборот	Измерительное усилие [Н]	Цена деления	Шкала	Масса с ушком/плоск. [г]
2048SB-10	2048S-10	10	1 мм	0,4 - 1,4	0,01 мм	0-100 (100-0)	144/135
2046SB-80	2046S-80	10	1 мм	0,4 - 5	0,01 мм	0-100 (100-0)	158/149

№	DIN 878 (1983)			EN ISO 463					
	fe	fges	fu	Ошибки показаний в диапазоне				Повторяемость	Погрешность гистерезиса
МКМ	МКМ	МКМ	На 1/10 оборота	На 1/2 оборота	На любом 1 обороте	Диапазон измерений	МКМ		
2048SB-10	15	17	3	5	9	10	15	3	3
2046SB-80	12	15	3	5	9	10	15		